



INSPIRON 3847



[Visninger](#)

[Specifikationer](#)

© 2014 Dell Inc.

Varemærker, der er anvendt i denne tekst: Dell™, DELL-logoet, og Inspiron™ er varemærker der ejes af Dell Inc. Intel® er et registreret varemærke og Celeron™ er et varemærke ejet af Intel Corporation i USA og andre lande. Bluetooth® er et registreret varemærke ejet af Bluetooth SIG, Inc. og anvendes af Dell på licens.

2014 - 06 Rev. A01

Regulatorisk model: D16M | Type: D16M001

Computermodel: Inspiron 3847

BEMÆRK: Billederne i dette dokument kan afvige fra din computer, afhængigt af den bestilte konfiguration.



Front



Front



Tilbage



Bagpanel

Det optiske drevs dæksler

Mikrofonport

USB 2.0-porte (2)

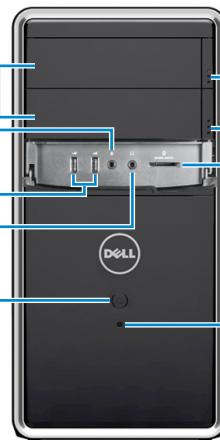
Hovedtelefonport

Tænd/sluk-knap

Knappen, der bruges til at skubbe det optisk drev ud

Mediekortlæser

Indikator for harddiskaktivitet

**Det optiske drevs dæksler**

Dækker de optiske drev.

Mikrofonport

Tilslut en ekstern mikrofon for at få lyd-input.

USB 2.0-porte (2)

Tilslut perifert udstyr så som lagerenheder, printere osv. Giver dataoverførselshastighed op til 480 Mbps.

Hovedtelefonport

Tilslut en hovedtelefon, et headset (hovedtelefon kombineret med mikrofon), eller højttalere.

Tænd/sluk-knap

Tryk på for at tænde for computeren hvis den er slukket eller i dvaletilstand.

Tryk på for at sætte computeren i dvaletilstand hvis den er tændt.

Tryk på og hold i 10 sekunder for at gennemtvinge en ned-lukning af computeren.

☑ BEMÆRK: Du kan tilpasse strøm-knappens funktion i Power Options (Strømindstillinger). For yderligere information, se *Mig og min Dell* på dell.com/support.

Knappen, der bruges til at skubbe det optisk drev ud

Tryk på for at åbne eller lukke den optiske drevbakke.

Mediekortlæser

Læser fra, og skriver til mediekort

Indikator for harddiskaktivitet

Tænder når computeren læser fra, eller skriver til harddisken.



Tilbage



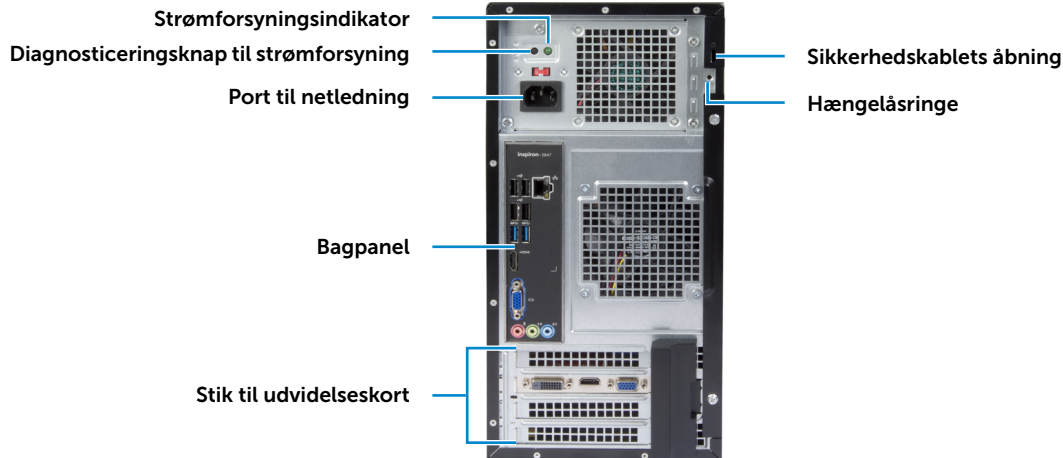
Front



Tilbage



Bagpanel



Strømforsyningsindikator

Viser strømforsyningsens effektstatus

Diagnosticeringsknap til strømforsyning

Tryk på for at tænde for strømforsyningsindikatoren

Port til netledning

Tilslut et strømkabel for at strømforsyne computeren.

Bagpanel

Tilslut USB-, audio-, video- og andre enheder.

Stik til udvidelseskort

Giver adgang til stik på enhver installeret PCI Express-kort.

Sikkerhedskablets åbning

Tilslut et sikkerhedskabel for at forhindre at computeren flyttes uautoriseret.

Hængelåsringe

Fastgør en standard hængelåsring for at hindre uautoriseret adgang til det indvendige i computeren.



Bagpanel



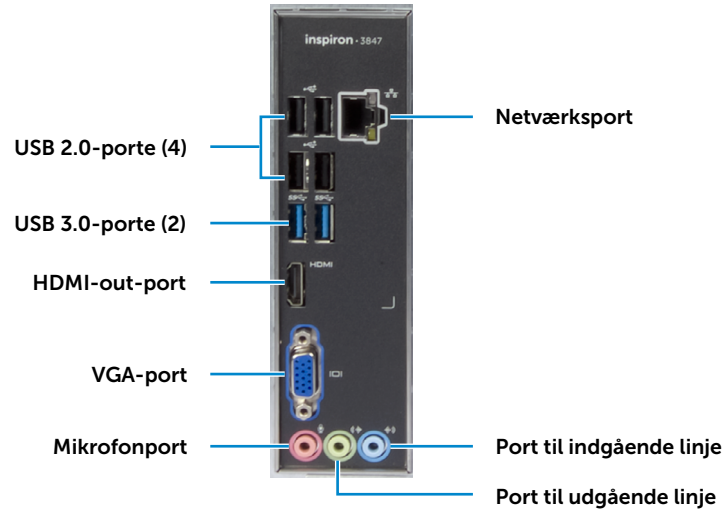
Front



Tilbage



Bagpanel

**USB 2.0-porte (4)**

Tilslut perifert udstyr så som lagerenheder, printere osv. Giver dataoverførselshastighed op til 480 Mbps.

USB 3.0-porte (2)

Tilslut perifert udstyr så som lagerenheder, printere osv. Giver dataoverførselshastighed op til 5 Gbps.

HDMI-out-port

Tilslut til HDMI-out aktiverede enheder. Giver video- og lydoutput.

VGA-port

Tilslut en ekstern skærm eller en projektor.

Mikrofonport

Tilslut en ekstern mikrofon for at få lyd-input.

Netværksport

Tilslut et Ethernet (RJ45)-kabel fra en router eller et bredbåndsmodem for at få adgang til netværk eller internet. De to lys ved siden af stikket viser status for tilslutning og netværksaktivitet.

Port til indgående linje

Tilslut optage- eller afspilleenheder så som mikrofon eller CD-afspiller.

Port til udgående linje

Tilslut højttalere.



Specifikationer

Dimensioner og vægt

Højde 368,3 mm (14,50 in)

Bredde 177,8 mm (7 in)

Dybde 431,8 mm (17 in)

Vægt (maksimum) 7,9 kg (17,41 lb)

BEMÆRK: Vægten af din Pc varierer afhængig af den bestilte konfiguration og forskellighed ved fabrikationen.



Dimensioner
og vægt



System-
oplysninger



Hukommelse



Porte og stik



Kommunikation



Video



Lyd



Lagring



Mediekortlæser



Nominelle
effekter



Computermiljø



Systemoplysninger

Computermodel	Inspiron 3847
Processor	<ul style="list-style-type: none">• Intel Celeron• Intel Pentium Dual Core• Intel Dual Core i3 (4. generation)• Intel Quad Core i5 (4. generation)• Intel Quad Core i7 (4. generation)
L3 cache	Op til 8 MB
Chipsæt	Intel H81



Dimensioner
og vægt



System-
oplysninger



Hukommelse



Porte og stik



Kommunikation



Video



Lyd



Lagring



Mediekortlæser



Nominelle
effekter



Computermiljø



Hukommelse

Tilslutningsstik	To internt tilgængelige DDR3 DIMM stik
Type	DDR3
Hastighed	1600 MHz
Understøttede konfigurationer	2 GB, 4 GB, 8 GB, 12 GB, og 16 GB



Dimensioner
og vægt



System-
oplysninger



Hukommelse



Porte og stik



Kommunikation



Video



Lyd



Lagring



Mediekortlæser



Nominelle
effekter



Computermiljø



Porte og stik

Bagpanelets porte:

Netværk	En RJ45-port
USB	<ul style="list-style-type: none">• Fire USB 2.0-porte• To USB 3.0-porte
Lyd	<ul style="list-style-type: none">• En mikrofonport• En line-out-port• En line-in-port
Video	<ul style="list-style-type: none">• En HDMI-out-port• En VGA-port

Frontpanelets porte:

Mediekortlæser	En 8-in-1 kortslot
USB	To USB 2.0-porte
Lyd	<ul style="list-style-type: none">• En mikrofonport• En port til hovedtelefon



Dimensioner
og vægt



System-
oplysninger



Hukommelse



Porte og stik



Kommunikation



Video



Lyd



Lagring



Mediekortlæser



Nominelle
effekter



Computermiljø



Specifikationer

Kommunikation

Ethernet

10/100/1000 Mbps Ethernet controller integreret på systemkort

Trådløs

Dell Wireless-N 1705 og Bluetooth 4.0



Dimensioner
og vægt



System-
oplysninger



Hukommelse



Porte og stik



Kommunikation



Video



Lyd



Lagring



Mediekortlæser



Nominelle
effekter



Computermiljø



Video

Controller:

Integreret

- Intel HD graphics
- Intel HD graphics 4400/4600

Dedikeret

- NVIDIA GeForce GT 625
- NVIDIA GeForce GT 635
- NVIDIA GeForce GT 705

Hukommelse:

Integreret

Delt systemhukommelse

Dedikeret

1024 MB



Dimensioner
og vægt



System-
oplysninger



Hukommelse



Porte og stik



Kommunikation



Video



Lyd



Lagring



Mediekortlæser



Nominelle
effekter



Computermiljø



Specifikationer

Lyd

Controller

Realtek Audio Codec ALC662VD

Type

Intel 5.1 kanals HD Audio (integreret)



Dimensioner
og vægt



System-
oplysninger



Hukommelse



Porte og stik



Kommunikation



Video



Lyd



Lagring



Mediekortlæser



Nominelle
effekter



Computermiljø



Lagring

Eksternt tilgængelige

To 5,25" drevbåse til Blu-ray Disc combo (valgfri), Blu-ray disk skriver (valgfri), eller DVD+/-RW

Internt tilgængelige

To 3,5" drevbåse til SATA harddiske (inkluderer hybrid)



Dimensioner
og vægt



System-
oplysninger



Hukommelse



Porte og stik



Kommunikation



Video



Lyd



Lagring



Mediekortlæser



Nominelle
effekter



Computermiljø



Mediekortlæser

Type	En 8-i-1-åbning
Understøttede kort	<ul style="list-style-type: none">• SD (Secure Digital)• SD Extended Capacity Card (kort med udvidet kapacitet) (SDXC)• Høj kapacitet SD (SDHC)• Memory Stick (MS)• Memory Stick PRO (MS-PRO)• Multimediekort (MultiMedia Card – MMC)• MMC+ (MultiMedia Card plus)• xD-Picture-kort (XD)



Dimensioner
og vægt



System-
oplysninger



Hukommelse



Porte og stik



Kommunikation



Video



Lyd



Lagring



Mediekortlæser



Nominelle
effekter



Computermiljø



Nominelle effekter

Inputspænding	<ul style="list-style-type: none">• 100 VAC–127 VAC• 200 VAC–240 VAC
Indgangsfrekvens	50 Hz–60 Hz
Indgangsstrøm (maksimum)	9,0 A/4,5 A



Dimensioner
og vægt



System-
oplysninger



Hukommelse



Porte og stik



Kommunikation



Video



Lyd



Lagring



Mediekortlæser



Nominelle
effekter



Computermiljø



Computermiljø

Luftbåret forureningsniveau	G2 eller lavere som defineret i ISA-S71.04-1985	
Relativ luftfugtighed (maksimum)	20% til 80% (ikke-kondenserende)	
	Drift	Lagring
Temperaturområde	10 °C til 35 °C (50 °F til 95 °F)	-40 °C til 65 °C (-40 °F til 149 °F)
Vibration (maksimum)*	0,25 GRMS	2,20 GRMS
Stød (maksimum)†	40 G ved 2 ms med en hastighedsændring på 20 in/s (51 cm/s)	50 G ved 26 ms med en hastighedsændring på 320 in/s (813 cm/s)
Højde over havet (maksimum)	-15,2 m til 3048 m (-50 ft til 10.000 ft)	-15,2 m til 10.668 m (-50 ft til 35.000 ft)

* Målt ved brug af et tilfældigt vibrationsspektrum der simulerer brugermiljø.

† Målt med harddisk i funktionsstatus og en 2-ms halvsinus-impuls. Også målt med harddisk i hoved-parkeret position og en 2-ms halv-sinus-impuls til lagring.



Dimensioner
og vægt



System-
oplysninger



Hukommelse



Porte og stik



Kommunikation



Video



Lyd



Lagring



Mediekortlæser



Nominelle
effekter



Computermiljø